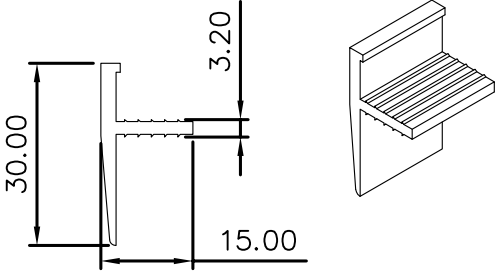
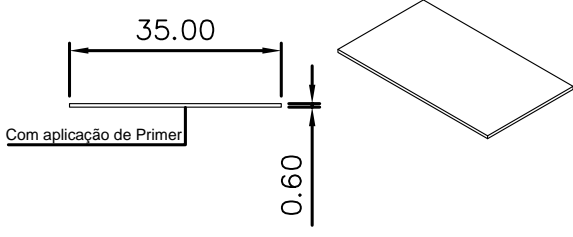
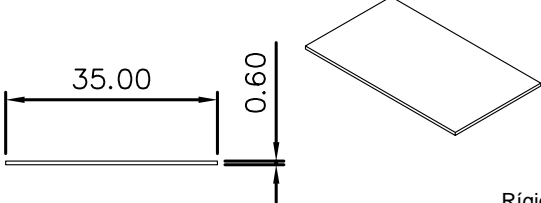
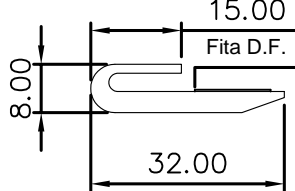
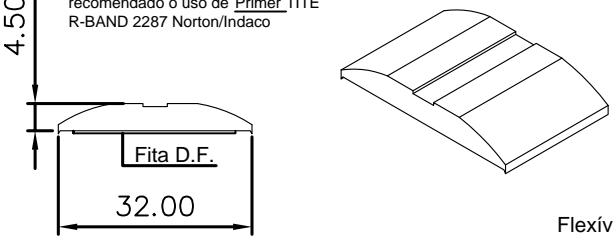


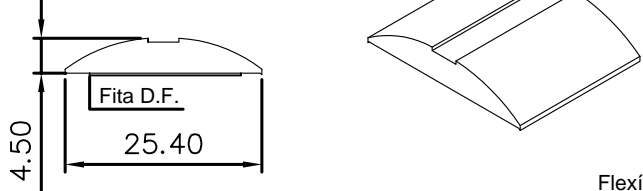
Descrição	Cód.
PF. Arremate para Piso Elevado 30mm	I-014R
	Rígido

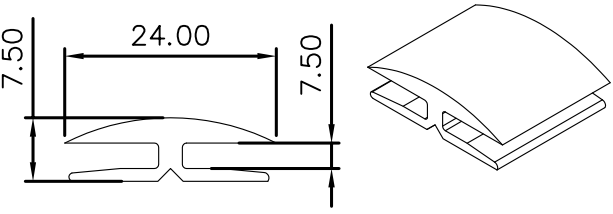
Descrição	Cód.
PF. Fita para Piso Elevado 35mm com Primer	I-015R
	Rígido

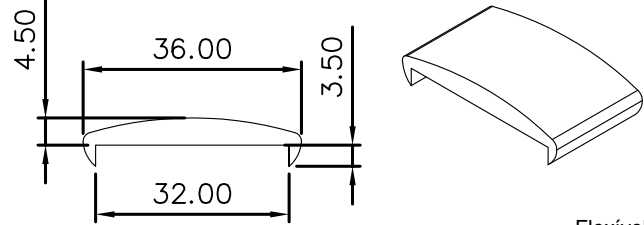
Descrição	Cód.
PF. Fita para Pára-choque 90mm 35x0.6mm	I-016R/A
	Rígido

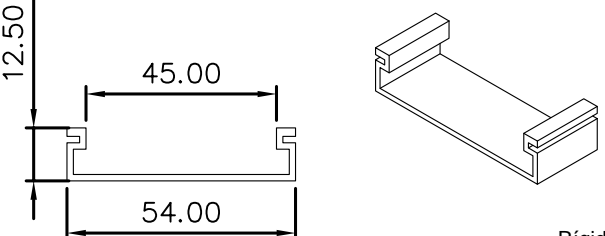
Descrição	Cód.
PF. Lateral Check-out 32mm com Fita D.F. 10mm	I-018F
<p>Para aplicação da Fita D.F. é recomendado o uso de Primer TITE R-BAND 2287 Norton/Indaco</p> 	Flexível

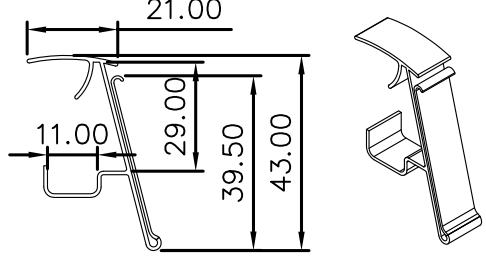
Descrição	Cód.
PF. Acabamento Flexível 32mm com Fita D.F. 20mm	I-019F
<p>Para aplicação da Fita D.F. é recomendado o uso de Primer TITE R-BAND 2287 Norton/Indaco</p> 	Flexível

Descrição	Cód.
PF. Acabamento Flexível 25.4mm com Fita D.F. 20mm	I-019F/A
<p>Para aplicação da Fita D.F. é recomendado o uso de Primer TITE R-BAND 2287 Norton/Indaco</p> 	Flexível

Descrição	Cód.
PF. Vedação 3mm	I-020F
	Flexível

Descrição	Cód.
PF. Acabamento de Borda 30mm	I-022F
	Flexível

Descrição	Cód.
PF. Base da Luminária 60mm	I-023R
	Rígido

Descrição	Cód.
PF. Porta Etiqueta com Coextrusão 47mm	I-031R
	Rígido

This document was created with Win2PDF available at <http://www.win2pdf.com>.
The unregistered version of Win2PDF is for evaluation or non-commercial use only.
This page will not be added after purchasing Win2PDF.